

## 8 位高精度超低功耗 3.3 V-5.25V 工作电压 50-200KSPS 模数转换器(ADC)

SL081S021 是一款 8 位的 ADC (Analog-to-Digital Converter) 芯片，具有高精度度、超低功耗、小尺寸、单极性的基本特征。SL081S021 的性能参数涵盖了 50KSPS 至 200KSPS 的较宽采样范围，而不仅仅只在一个特定采样率下有效。该转换器基于具有内部采样保持电路的逐次逼近寄存器架构。采用 3.3 V 至 5.25 V 单电源供电，具有省电模式。

SL081S021 采用 6 引脚 SOT-23 封装，工作温度范围为 -40°C 至 85°C。

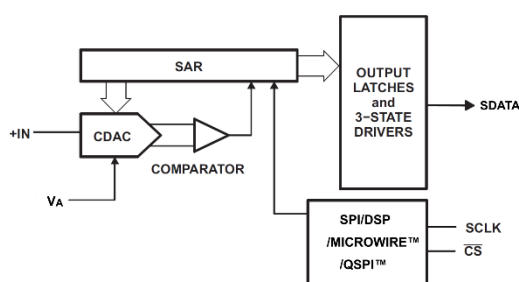
SL081S021 可 pin-to-pin 替代 ADC081S021，而且高电压时的动态功耗不到其 1/4，从而显著延长了电池的工作时间。

### 主要特征

- 采样率：50 – 200 KSPS
- 8 位分辨率
- 电源电压范围：3.3V 至 5.25V
- 超低功耗（典型值）  
2.20mW（5V，200 KSPS）  
0.99mW（3.3V，200 KSPS）
- 最大误差  $\pm 0.5\text{LSB INL}$ ， $\pm 0.5\text{LSB DNL}$
- 0— $V_A$  单极单通道输入
- SPI, QSPI™, MICROWIRE™, DSP 串行接口
- 6 引脚 SOT-23 封装

### 应用领域

- 便携式系统
- 远程数据采集
- 仪表和控制系统
- 光学传感器
- 电池供电系统



原理图



封装效果图

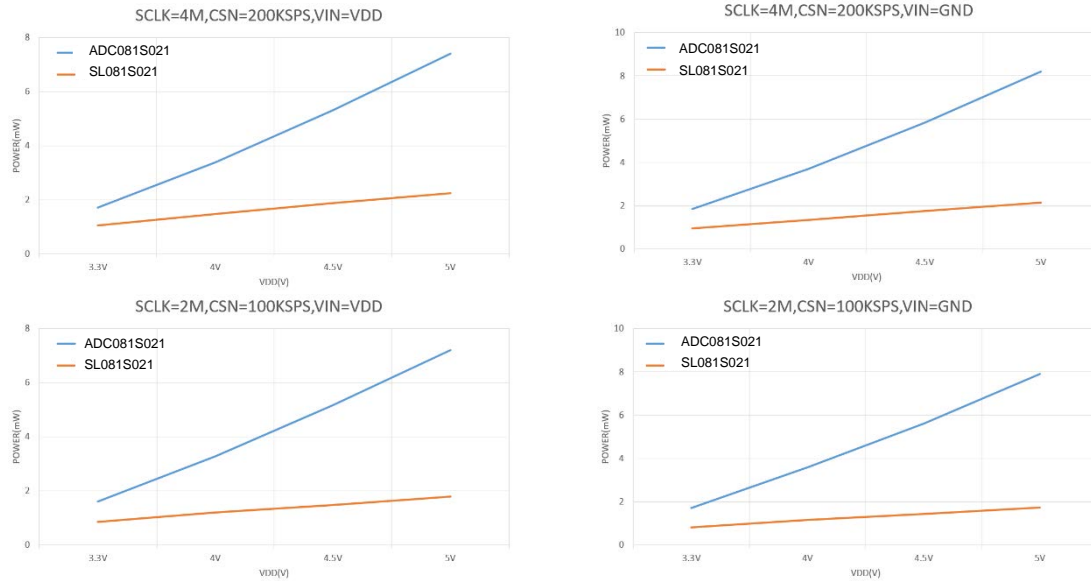
### 引脚兼容的分辨率和速度替代方案

| 分辨率    | 指定采样率范围          |                 |                 |                  |
|--------|------------------|-----------------|-----------------|------------------|
|        | 50 to 200 KSPS   | 200 to 500 KSPS | 500 to 800 KSPS | 800 to 1000 KSPS |
| 12-bit | SL121S021        | SL121S051       | SL121S101       | SL121S101E       |
| 10-bit | SL101S021        | SL101S051       | SL101S101       | SL101S101E       |
| 8-bit  | <b>SL081S021</b> | SL081S051       | SL081S101       | SL081S101E       |

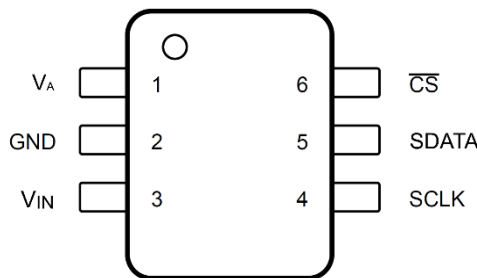
## 1.主要技术参数

- 3.3 V – 5.25 V 单电源供电
- 8 位分辨率，无失码
- 微分非线性误差(DNL):  $\pm 0.5\text{LSB}$
- 积分非线性误差(INL):  $\pm 0.5\text{LSB}$
- 信噪比失真(SNR): 49.5dB @100 KHz
- 总谐波失真(THD): -66dB @100 KHz
- 采样速率 50 - 200 KSPS
- SPI/ QSPI™/MICROWIRE™/DSP 串行接口
- 无流水线周期延迟
- 省电模式
- 单极单通道输入，0 V 至  $V_A$  范围
- 6 引脚 SOT-23 封装

超低功耗，与 ADC081S021 功率对比图 (T=25°C) :



## 2.引脚配置

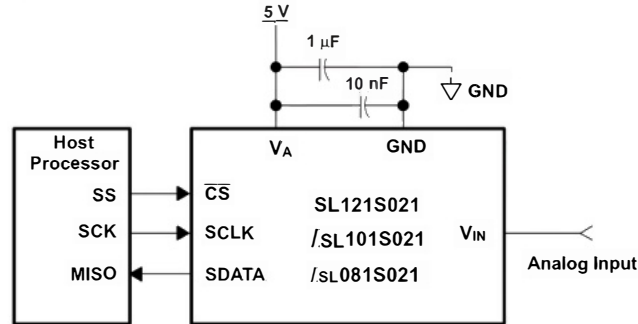


引脚图

| 引脚              |    | 描述                          |
|-----------------|----|-----------------------------|
| 名称              | 序号 |                             |
| $V_A$           | 1  | 电源输入。也类似于 ADC 的基准电压。        |
| GND             | 2  | 模拟输入信号接地。所有模拟和数字信号都以此引脚为基准。 |
| $V_{IN}$        | 3  | 模拟信号输入。信号范围为 0 V 至 $V_A$ 。  |
| SCLK            | 4  | 串行时钟输入。该时钟直接控制转换和读出过程。      |
| SDATA           | 5  | 串行数据输出。                     |
| $\overline{CS}$ | 6  | 片选信号，低电平有效。                 |

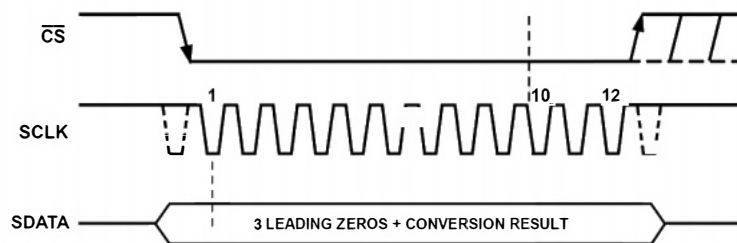
### 3. 典型连接

SL081S021 的典型连接电路，请参见下图。电源应来自稳定的供电设备，如 LDO。1 $\mu$ F 和 10nF 耦合电容应尽可能靠近 SL081S021 引脚。始终将 V<sub>A</sub> 电源设置为大于或等于最大 V<sub>IN</sub> 输入信号，以避免最大转换码饱和。



电路连接图

### 4. 时序图



时序图

在  $\overline{CS}$  降低时并提供串行时钟 SCLK 信号，SL081S021 即可启动一个转换周期，如图所示。设备在转换过程中输出数据，数据都是 MSB 格式，在 3 个前导零后输出 8 位转换后的数据。在 SCLK 的第 12 个下降沿，SDATA 进入三态，转换周期结束。

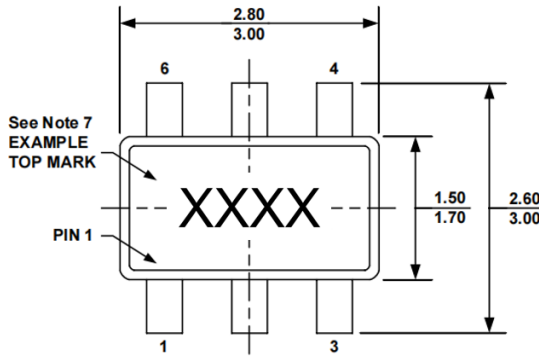
$\overline{CS}$  在 12 个时钟 SCLK 过后拉高，直到 SDATA 进入三态后的时间 1 $\mu$ s 结束，再次将  $\overline{CS}$  拉低即可开始下一次转换。

### 5. 省电模式

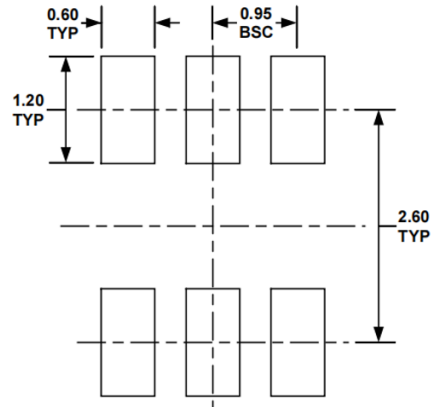
SL12/10/081S021 系列具有自动断电功能。在关闭所有电路之后，转换器在这种模式下通常只消耗很小的电流。当出现  $\overline{CS}$  下降沿时，设备自动唤醒。然而，只有当 SCLK 的第三个下降沿出现，所有的功能块才完全启动。经过 SL081S021 的 SCLK 的第 12 个下降沿，设备检测到转换结束，设备就会又自动断电。如果  $\overline{CS}$  在 10 个 SCLK 之前被拉高，SL081S021 就会中止正在进行的数据转换过程，转换器将强迫进入断电模式，并且在接下来的一次转换中没有有效数据。

SCLK 的频率越高，转换器在固定吞吐率下消耗的功耗就越低，因为在固定的时间段内转换时间越短，即转换器在每个转换周期中更多地处于自动断电模式。对于特定的 SCLK 频率，采样时间（ $\overline{CS}$  下降沿到 SCLK 的第三个下降沿）和转换时间（三个前导零加上 8 个 SCLK 周期）是固定的，所以较低的吞吐量时（即总的转换周期延长）增加了断电所占的时间比例，从而使功耗降低。

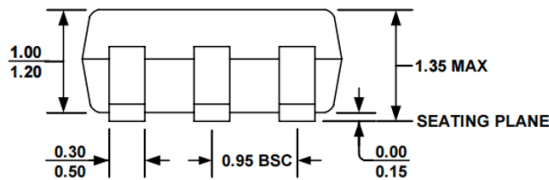
## 6.封装示意图



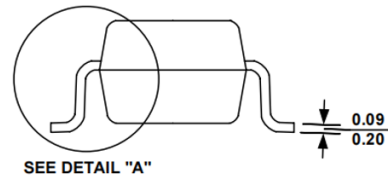
**TOP VIEW**



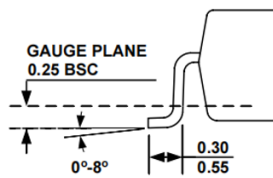
**RECOMMENDED LAND PATTERN**



**FRONT VIEW**



**SIDE VIEW**



**DETAIL "A"**

**NOTE:**

- 1) ALL DIMENSIONS ARE IN MILLIMETERS.
- 2) PACKAGE LENGTH DOES NOT INCLUDE MOLD FLASH, PROTRUSION OR GATE BURR.
- 3) PACKAGE WIDTH DOES NOT INCLUDE INTERLEAD FLASH OR PROTRUSION.
- 4) LEAD COPLANARITY (BOTTOM OF LEADS AFTER FORMING) SHALL BE 0.10 MILLIMETERS MAX.
- 5) DRAWING CONFORMS TO JEDEC MO-178, VARIATION AB.
- 6) DRAWING IS NOT TO SCALE.
- 7) PIN 1 IS LOWER LEFT PIN WHEN READING TOP MARK FROM LEFT TO RIGHT, (SEE EXAMPLE TOP MARK)

## 7.注意事项

1. 拆封的 IC、管装 IC 等必须放在干燥柜内储存，干燥柜内湿度<20% R.H。
2. 存取后都以静电包装防护袋保存元件。
3. 防静电损伤：器件为静电敏感器件，传输、装配、测试过程中应采取充分的防静电措施。
4. 用户在使用前应进行外观检查，电路底部、侧面、四周光亮方可进行焊接。如出现氧化可采去氧化手段对电路进行处理，处理完成电路必须在 12 小时内完成焊接。